

แอลอีดี สตรีปแบบกระแสคงที่ (Constant Current LED Strip) รุ่น Linear Vision 2835CC 84LED/M



คุณสมบัติ

- ออกแบบให้แสงสม่ำเสมอทุกความยาว
- IC ควบคุมกระแส หมดปัญหาแสงตกที่ปลายสาย
- ทำงานที่แรงดัน 22-30VDC
- ติดแน่นด้วย 3M VHB TAPE
- ให้แสงสม่ำเสมอแน่นอนไม่แยงตา
- ใช้คู่กับรางอลูมิเนียมได้ทุกประเภท
- มีให้เลือกทุกสีตามต้องการ
- ประยุกต์ใช้งานได้หลากหลาย



การใช้งาน

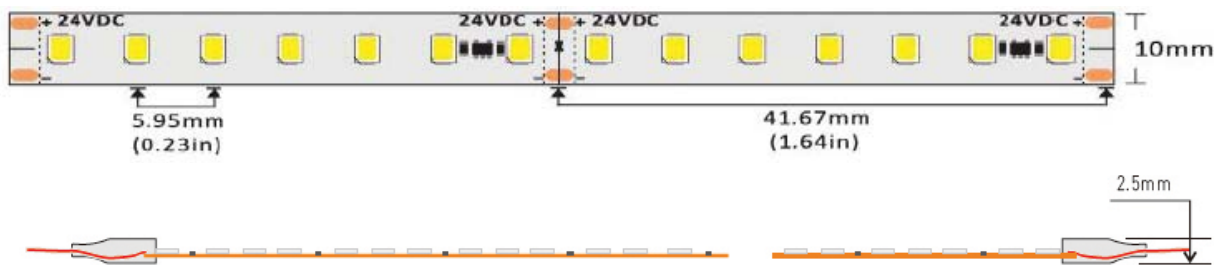
- เหมาะสำหรับให้แสงสว่างและตกแต่งบริเวณพื้นที่จำกัด เช่น หลับฝ้า ชั้นวางสินค้า ฟันห้อง ตู้เสื้อผ้า และ อื่นๆ



ข้อมูลจำเพาะแอลอีดี สตรีป LED Strip Linear Vision

LED Strip Linear Vision

Product Type	Constant current LED Strip Light			
CCT	2700K	3000K	4200K	6500K
Watt / Meter	15W	15W	15W	15W
Input	22-30VDC			
Dimension	10 x 2.5 x 5000mm.			
Weight	120 ±0.3g	120 ±0.3g	120 ±0.3g	120 ±0.3g
Material	Flexible PCB			
Efficacy	>120lm/W ,1800lm/M			
Beam Angle	120 D			
Classifications	IP20			
Control	Fixed and work with all dimming system			
Lifetime	>25,000 hrs L70@Ta35 °C			
Working Temperature	-30 °C < Ta < 40 °C			



Model รายการสินค้า	Power (Watt) กำลังไฟฟ้า (วัตต์)	Luminous Flux (Lumens) ความสว่าง (ลูเมน)	Input Voltage (Volt) แรงดัน (โวลต์)	Color Temperature (K) อุณหภูมิสีของแสง (เคลวิน)	Color Rendering Index (Ra) ค่าความถูกต้อง ของสี (Ra)	Beam Angle การกระจายแสง	Material วัสดุ	Product Dimension (mm) มิติดวงโคม (มม.)	ราคาปลีก(บาท) ราคาปลีก(บาท)
SL-FX2835CC- 120-WW	15W	> 1,600lm	22-30VDC	2,700K/3000K	Ra>80 (Ra>90 optional)	120D	Flexible PCB	10x2.5 x5,000mm	3,550
SL-FX2835CC- 120-NW	15W	> 1,700lm		4200K/5700K					3,550
SL-FX2835CC- 120-DL	15W	> 1,800lm		6500K/9000K					3,550

*ราคายังไม่รวม VAT 7%

*หมายเหตุ ค่าทางไฟฟ้า ค่าทางแสง ขนาด และ น้ำหนัก เป็นค่าโดยประมาณ อาจมีการคลาดเคลื่อน



- Con Strip2Power
- 2Pin, Max 4A.
- 22AWG,150mm
- IP20
- For Strip Width10mm



- Con Strip2Strip
- 2Pin, Max 4A.
- IP20
- For Strip Width10mm



- Con Strip2Strip w/cable
- 2Pin, Max 4A.
- 22AWG,150mm
- IP20
- For Strip Width10mm

แอลอีดี สตริป (LED Strip)

รุ่น Linear Vision 2835 120LED/M

คุณสมบัติ

- ให้แสงสม่ำเสมอไม่แยงตา
- ใช้คู่กับรางอลูมิเนียมได้ทุกประเภท
- ติดแน่นด้วย 3M VHB TAPE
- มีให้เลือกทุกสีตามต้องการ
- ประยุกต์ใช้งานได้หลากหลาย
- สามารถตัด-ต่อ ได้ตามต้องการ

การใช้งาน

- เหมาะสำหรับให้แสงสว่างและตกแต่งบริเวณพื้นที่จำกัด เช่น หลับฝ้า ชั้นวางสินค้า ผนังห้อง ตู้เสื้อผ้า และอื่นๆ

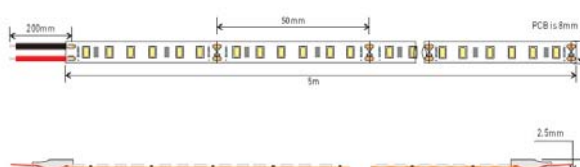


LED STRIP LIGHT

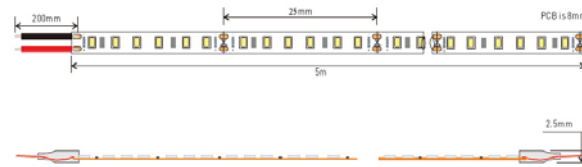
ข้อมูลจำเพาะแอลอีดี สตริป LED Strip Linear Vision

LED Strip Linear Vision				
Product Type	LED Strip Light			
CCT	2700K	3000K	4200K	6500K
Watt / Meter	12W	12W	12W	12W
Input	12 VDC (24VDC optional)			
Dimension	8 x 2.5 x5000mm.			
Weight	120 ±0.3g	120 ±0.3g	120 ±0.3g	120 ±0.3g
Material	Flexible PCB			
Efficacy	>120lm/W ,1800lm/M			
Beam Angle	120 D			
Classifications	IP20			
Control	Fixed and work with all dimming system			
Lifetime	>20,000 hrs L70@Ta35 °C			
Working Temperature	-30 °C < Ta < 40 °C			

- Dimension of 2835 120LED/M 24VDC



-Dimension of 2835 120LED/M 12VDC



Model รายการสินค้า	Power (Watt) กำลังไฟฟ้า (วัตต์)	Luminous Flux (Lumens) ความสว่าง (ลูเมน)	Input Voltage (Volt) แรงดัน (โวลต์)	Color Temperature (K) อุณหภูมิสีของแสง (เคลวิน)	Color Rendering Index (Ra) ค่าความถูกต้องของสี (Ra)	Beam Angle การกระจายแสง	Material วัสดุ	Product Dimension (mm) มิติตัวคอม (มม.)	ราคาปลีก(บาท) ราคาปลีก(บาท)
SL-FX2835-120-WW	12W	> 1,200lm	12VDC (24VDC Optional)	2,700K/3000K	Ra>80 (Ra>90 optional)	120D	Flexible PCB	8x2.5 x5,000mm	3,250
SL-FX2835-120-NW	12W	> 1,300lm		4200K/5700K					3,250
SL-FX2835-120-DL	12W	> 1,400lm		6500K/9000K					3,250

*ราคายังไม่รวม VAT 7%

*หมายเหตุ ค่าทางไฟฟ้า ค่าทางแสง ขนาด และ น้ำหนัก เป็นค่าโดยประมาณ อาจมีการคลาดเคลื่อน



- Con Strip2Power
- 2Pin, Max 4A.
- 22AWG,150mm
- IP20
- For Strip Width10mm



- Con Strip2Strip
- 2Pin, Max 4A.
- IP20
- For Strip Width10mm



- Con Strip2Strip w/cable
- 2Pin, Max 4A.
- 22AWG,150mm
- IP20
- For Strip Width10mm

แอลอีดี สตริป Zig Zag (Zig ZagLED Strip)

รุ่น Zig Zag Vision 2835 72LED/M



คุณสมบัติ

- ออกแบบพิเศษเพื่อติดตั้งตามตัวอักษรและงานป้าย
- ให้แสงสม่ำเสมอแน่นอน
- มีให้เลือกทุกสีตามต้องการ
- ประยุกต์ใช้งานได้หลากหลาย
- สามารถตัด-ต่อ ได้ตามต้องการ
- สามารถติดตั้งได้ตามต้องการ



การใช้งาน

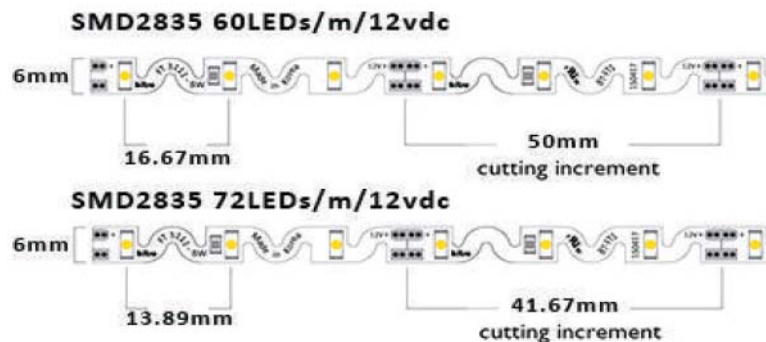
- เหมาะสำหรับ งานป้าย และ ตัวอักษร



ข้อมูลจำเพาะแอลอีดี สตริป LED Strip Zig Zag Vision

LED Strip Zig Zag Vision

Product Type	LED Strip Light			
CCT	2700K	3000K	4200K	6500K
Watt / Meter	10W	10W	10W	10W
Input	12VDC			
Dimension	6 x 2.5 x 5000mm.			
Weight	100 ±0.3g	100 ±0.3g	100 ±0.3g	100 ±0.3g
Material	Flexible PCB			
Efficacy	>120lm/W , 1200lm/M			
Beam Angle	120D			
Classifications	IP20			
Control	Fixed and work with all dimming system			
Lifetime	>20,000 hrs L70@Ta35 °C			
Working Temperature	-30 °C < Ta < 40 °C			



Model รายการสินค้า	Power (Watt) กำลังไฟฟ้า (วัตต์)	Luminous Flux (Lumens) ความสว่าง (ลูเมน)	Input Voltage (Volt) แรงดัน (โวลต์)	Color Temperature (K) อุณหภูมิสีของแสง (เคลวิน)	Color Rendering Index (Ra) ค่าความถูกต้องของสี (Ra)	Beam Angle การกระจายแสง	Material วัสดุ	Product Dimension (mm) มิติดวงโคม (มม.)	ราคาปลีก(บาท) ราคาปลีก(บาท)
SL-FXZ2835-72-WW	10W	> 1,000lm	12VDC	2,700K/3000K	Ra>80 (Ra>90 optional)	120D	Flexible PCB	6x2.5 x5,000mm	3,550
SL-FXZ2835-72-NW	10W	> 1,100lm		4200K/5700K					3,550
SL-FXZ2835-72-DL	10W	> 1,200lm		6500K/9000K					3,550

*ราคายังไม่รวม VAT 7%

*หมายเหตุ ค่าทางไฟฟ้า ค่าทางแสง ขนาด และ น้ำหนัก เป็นค่าโดยประมาณ อาจมีการคลาดเคลื่อน

แอลอีดี สตริปแสงด้านข้าง (LED Strip side View) รุ่น Side View Vision 3014 120LED/M

คุณสมบัติ

- ออกแบบพิเศษเพื่อให้แสงออกด้านข้าง
- ให้แสงสม่ำเสมอไม่แยงตา
- มีให้เลือกทุกสีตามต้องการ
- ประยุกต์ใช้งานได้หลากหลาย
- สามารถตัด-ต่อ ได้ตามต้องการ
- สามารถติดตั้งได้ตามต้องการ



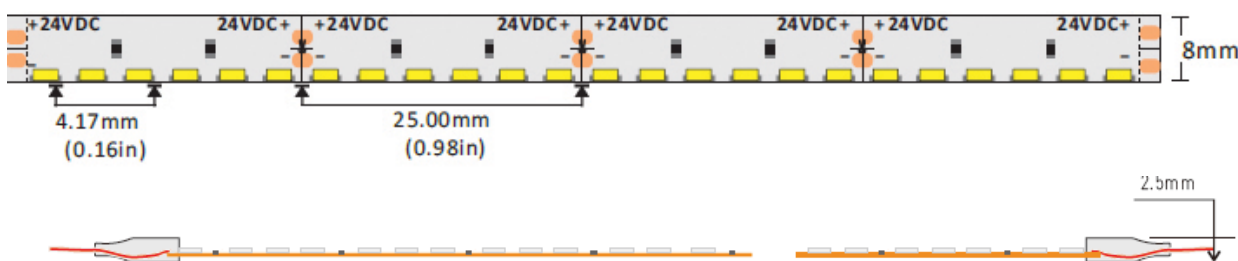
การใช้งาน

- เหมาะสำหรับให้แสงสว่างและตกแต่งบริเวณพื้นที่จำกัด พื้น เช่น เฟอร์นิเจอร์ ชั้นวางสินค้า ผนังห้อง ตู้เสื้อผ้า และ อื่นๆ

ข้อมูลจำเพาะแอลอีดี สตริป LED Strip Linear Vision

LED Strip Linear Vision

Product Type	LED Strip Light			
CCT	2700K	3000K	4200K	6500K
Watt / Meter	12W	12W	12W	12W
Input	24VDC			
Dimension	8 x 2.5 x 5000mm.			
Weight	120 ±0.3g	120 ±0.3g	120 ±0.3g	120 ±0.3g
Material	Flexible PCB			
Efficacy	>100lm/W ,1200lm/M			
Beam Angle	60 D			
Classifications	IP20			
Control	Fixed and work with all dimming system			
Lifetime	>20,000 hrs L70@Ta35 °C			
Working Temperature	-30 °C < Ta < 40 °C			



Model รายการสินค้า	Power (Watt) กำลังไฟฟ้า (วัตต์)	Luminous Flux (Lumens) ความสว่าง (ลูเมน)	Input Voltage (Volt) แรงดัน (โวลต์)	Color Temperature (K) อุณหภูมิสีของแสง (เคลวิน)	Color Rendering Index (Ra) ค่าความถูกต้อง ของสี (Ra)	Beam Angle การกระจายแสง	Material วัสดุ	Product Dimension (mm) มิติดวงโคม (มม.)	ราคาปลีก(บาท) ราคาปลีก(บาท)
SL-FX2835-120- WW	12W	> 1,000lm	24VDC	2,700K/3000K	Ra>80 (Ra>90 optional)	60D side View	Flexible PCB	8x2.5 x5,000mm	3,550
SL-FX2835-120- NW	12W	> 1,100lm		4200K/5700K					3,550
SL-FX2835-120- DL	12W	> 1,200lm		6500K/9000K					3,550

*ราคายังไม่รวม VAT 7%

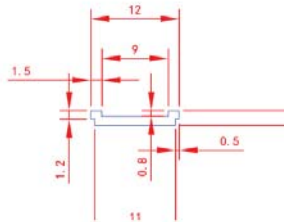
*หมายเหตุ ค่าทางไฟฟ้า ค่าทางแสง ขนาด และ น้ำหนัก เป็นค่าโดยประมาณ อาจมีการคลาดเคลื่อน

LED STRIP LIGHT

Aluminum Profile (DIY)

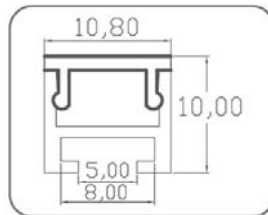
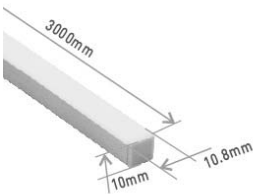
Aluminum profile for LED Ribbon Light

Model: SL- AL1202



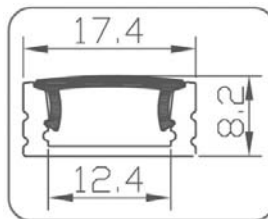
Material: Bendable Aluminum AL1202
PC Cover: NO
Finishing: Silver anodized
Available Lengths: 3 meters
Dimension: 12mm x 2mm x Length
IP Rating: non
Installation: 3M Tape

Model: SL- AL1110



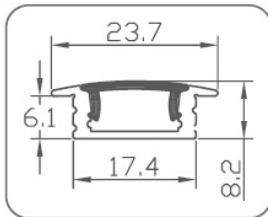
Material: Aluminum AL1110
PC Cover: Frosted, Milky, Clear
Finishing: Silver anodized / Black
Available Lengths: 3 meters
Dimension: 10.8mm x 10mm x Length
IP Rating: IP20
Installation: Magnet or Clip lock

Model: SL- AL1707



Material: Aluminum AL1707
PC Cover: Frosted, Milky, Clear
Finishing: Silver anodized / Black
Available Lengths: 3 meters
Dimension: 17.4mm x 8.2mm x Length
IP Rating: IP20
Installation: Clip lock

Model: SL- AL2507



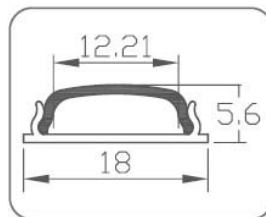
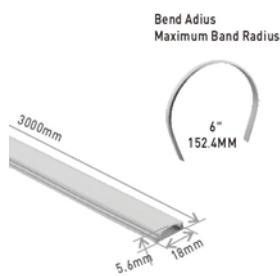
Material: Aluminum AL2507
PC Cover: Frosted, Milky, Clear
Finishing: Silver anodized / Black
Available Lengths: 3 meters
Dimension: 23.7mm x 8.2mm x Length
IP Rating: IP20
Installation: Clip lock / Glue



Aluminum Profile (DIY)

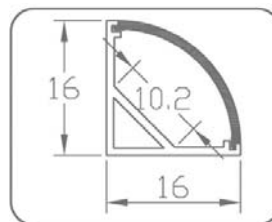
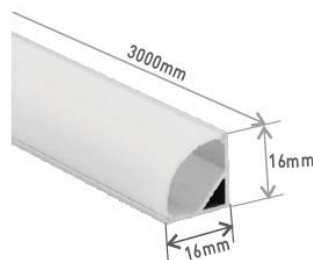
Aluminum profile for LED Ribbon Light

Model: SL- ALC1806



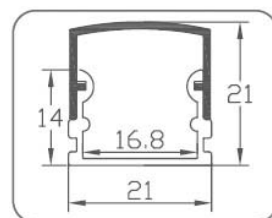
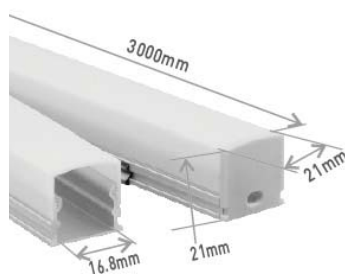
Material: Bendable Aluminum AL1806
PC Cover: Frosted, Milky, Clear
Finishing: Silver anodized
Available Lengths: 2 meters
Dimension: 12.21mm x 5.6mm x Length
IP Rating: IP20
Installation: Clip lock /3M tape

Model: SL- AL1616



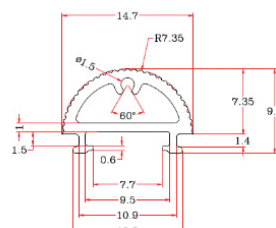
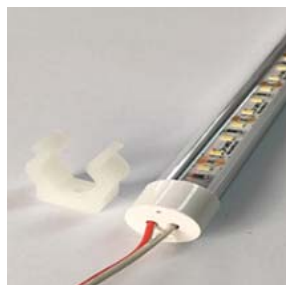
Material: Aluminum AL1616
PC Cover: Frosted, Milky, Clear
Finishing: Silver anodized
Available Lengths: 3 meters
Dimension: 16.0mm x 16.0mm x Length
IP Rating: IP20
Installation: Clip lock

Model: SL- AL2121



Material: Aluminum AL2121
PC Cover: Frosted, Milky, Clear
Finishing: Silver anodized
Available Lengths: 3 meters
Dimension: 21.0mm x 21.0mm x Length
IP Rating: IP20
Installation: Clip lock

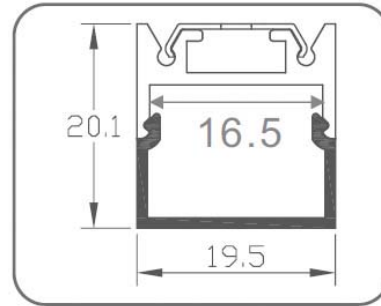
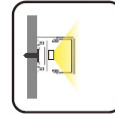
Model: SL- ALT5



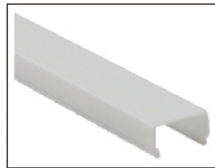
Material: Aluminum ALT5
PC Cover: Frosted, Milky, Clear
Finishing: Silver anodized
Available Lengths: 3 meters
Dimension: diameter 10mm x Length
IP Rating: IP20
Installation: Clip lock

Aluminum Profile (DIY)

Aluminum profile: SL- D003C



Profile



PC cover



Metal Endcaps
1 with hole, 1 without hole



Metal clip



Steel Rope

- Material:** Aluminum D003C
- PC Cover:** Frosted, Milky, Clear
- Finishing:** Silver anodized
- Available Lengths:** 2 meters
- Dimension:** 20.0mm x 19.5mm x Length
- IP Rating:** IP20
- Installation:** Clip lock / Steel rope



CONNECTORS



Accessories



"X" Shape



"L1" Shape



"L2" Shape



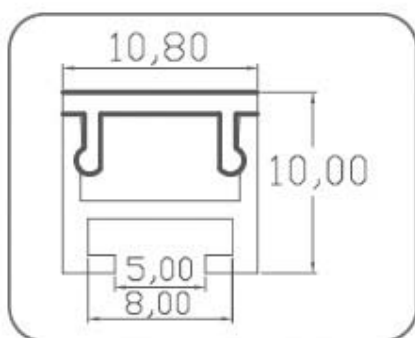
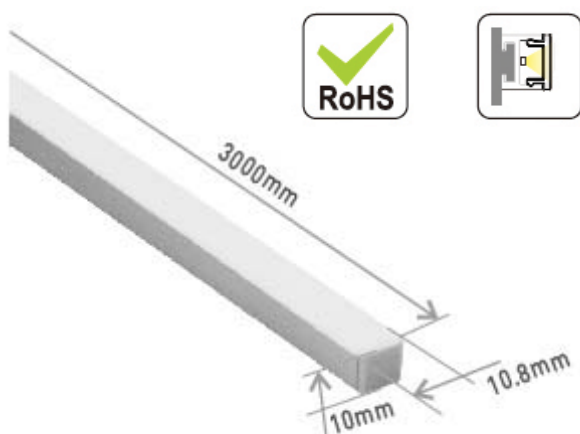
"L3" Shape



"T" Shape

Aluminum Profile (DIY)

Aluminum profile: SL-A1110



Features:

- ❖ Material: Anodized Aluminum Extrusion
- ❖ Finishing: Black or silver Anodized
- ❖ Match flexible LED Strip 8 mm. wide
- ❖ Length: 3 meter
- ❖ Dimension: 10.8 x10.0 mm
- ❖ Mounting: Bracket or Magnet
- ❖ Idea for self-lighting application



Installation

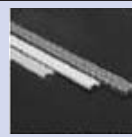
1 With strong magnet plate



2 With 0° mounting bracket



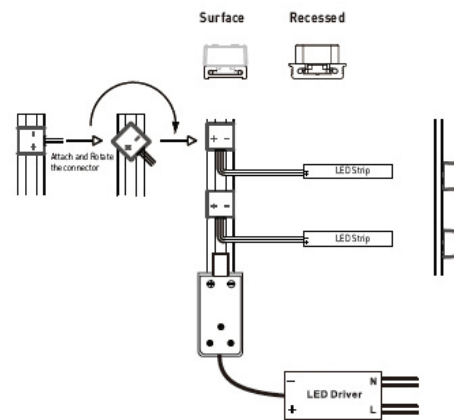
Standard Accessories:

Description	Picture
Profile x 1	
PC Cover x 1 Transparent Milky Frosted	
End Cap x 2 1 with hole 1 without hole	
0° Mounting Clip x 2	

Aluminum Profile (DIY)

Accessory: DC track and connector

Material: Plastic + Copper
Finishing: White or Black
Available Lengths: 2.5 meters
Dimension: 21.0mm x 21.0mm x Length
Installation: Surface / Recessed



Self – Lighting Application

