

รุ่น : SL-TLA- Series

ข้อแนะนำการใช้งาน

เหมาะสำหรับให้ความสว่างถนนสายหลัก สายรอง ไฟสะพานลอย
ไฟรอบบริเวณอาคาร และ สถานที่ทั่วไป

ข้อมูลทางเทคนิค

ข้อมูลทางไฟฟ้า

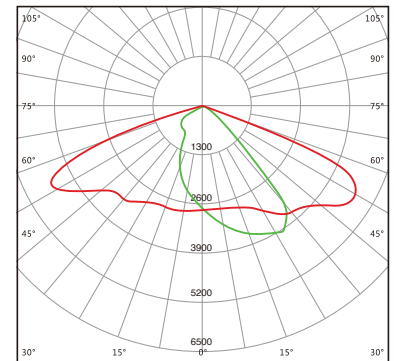
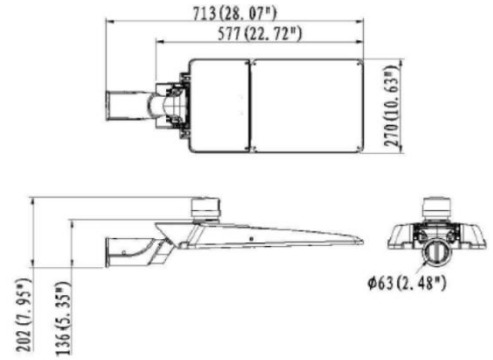
- กำลังไฟ (Power) : 50W – 200W
- แรงดันขาเข้า (Input) : 100-277VAC 50-60Hz
- ค่าตัวประกอบกำลังไฟ (PF) : >0.95
- ค่าฮาร์มอนิก (THDi %) : <15%
- ป้องกันไฟกระชาก (SPD) : 10 KV (Option 20KV)

ข้อมูลทางแสง และสี

- ค่าฟลักซ์ส่องสว่างรวม : > 8000 lm
- ประสิทธิภาพการส่องสว่าง : > 160 lm/W
- อุณหภูมิแสง (CCT) : 3000K - 6000K
- ค่าความถูกต้องของแสง (CRI) : >70 (>80 optional)
- ยี่ห้อเม็ดแอลอีดี : Lumileds LED
- มุมการกระจายแสง : ชนิด T2 และ T3
- เอกสารรับรอง LED : IES LM80, LM79, TM21, IK08, MIT

ลักษณะอุปกรณ์ของโคม

- น้ำหนัก : ตามรุ่นย่อย
- ขนาด : ตามรุ่นย่อย
- ระดับกันน้ำกันฝุ่น (IP) : IP66
- วัสดุตัวโคม : อลูมิเนียมหล่อขึ้นรูป (High Pressure Diecast)
- วัสดุเลนส์ : โพลีคาร์บอเนต

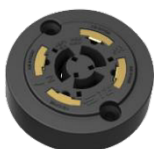


R01605

ข้อมูลการสั่งซื้อ

รหัสสินค้า	กำลังไฟฟ้า	อุณหภูมิแสง	มุมกระจายแสง
SL-TLA-Series	50 วัตต์	3000K	Type 2
	ถึง 200 วัตต์	ถึง 6000K	Type 3

อุปกรณ์เสริม



NEMA 7 socket



NEMA Photocell



IoT Control

