

LED High Bay Pro Series



SL-HBP-150



Application

ใช้สำหรับติดตั้งพื้นที่เพดานสูง เช่น โรงงานอุตสาหกรรม คลังสินค้า ห้างสรรพสินค้า สนามกีฬา เป็นต้น

Specification

Optical Data

LED Type	: Philips Lumiled
LED QTY	: 189pcs
System Efficacy	: 160LM/W
Luminous Flux	: 24000LM
CCT	: 3000K, 4000K, 5000K, 6000K
Beam Angle	: 120°, 90°, 60°
CRI	: >70/>80

Electrical Data

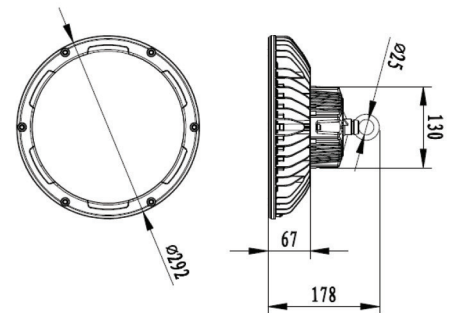
Power Supply	: Sosen
Input Voltage	: AC100~277, 50/60Hz
System Power Consumption	: 150±5W
Power Factor	: >0.95
Total Harmonic Distortion	: <15%

Mechanic Data

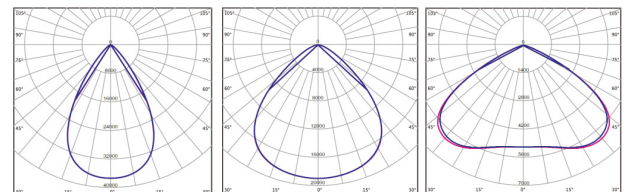
Ingress Protection	: IP65
Life Span	: >50000Hrs
Fixture Material	: Aluminum Alloy
Storage Temperature	: -40~+60°C
Operating Temperature	: -30~+50°C
Outlook Dimensions	: 292x178mm
Luminaire Net Weight	: 4.3±0.3kg

Optional Info.

Installation Methods	: Hook Installation / Ceiling Mounting
Fixture Color	: Black Body



Light Distribution Curve



Beam Angle 60°

Beam Angle 90°

Beam Angle 120°

Ordering Data

Model	Watt	CCT	Beam
SL-HBP-150	150W	3000K	60D
		4000K	90D
		5000K	120D
		6000K	

Accessories Optionals

