

LED High Bay Pro Series



SL-HBP-100



Application

ใช้สำหรับติดตั้งพื้นที่เพดานสูง เช่น โรงงานอุตสาหกรรม คลังสินค้า ห้างสรรพสินค้า สนามกีฬา เป็นต้น



Specification

Optical Data

- LED Type : Philips Lumiled
- LED QTY : 112pcs
- System Efficacy : 150LM/W
- Luminous Flux : 15000LM
- CCT : 3000K, 4000K, 5000K, 6000K
- Beam Angle : 120°, 90°, 60°
- CRI : >70/>80

Electrical Data

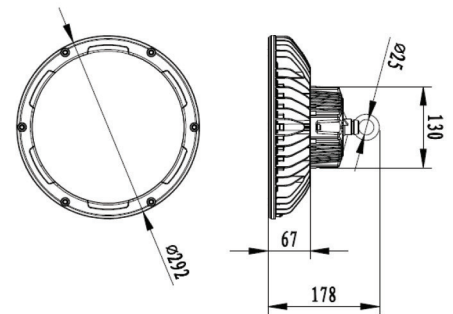
- Power Supply : Sosen
- Input Voltage : AC100~277, 50/60Hz
- System Power Consumption : 100±5W
- Power Factor : >0.95
- Total Harmonic Distortion : <15%

Optical Data

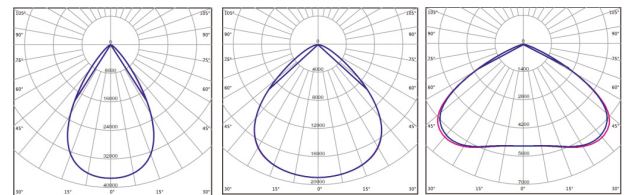
- Ingress Protection : IP65
- Life Span : >50000Hrs
- Fixture Material : Aluminum Alloy
- Storage Temperature : -40~+60°C
- Operating Temperature : -30~+50°C
- Junction Temperature(Tj) : <70°C(Ta=30°C)
- Outlook Dimensions : 292x178mm
- Luminaire Net Weight : 4.3±0.3kg

Optional Info.

- Installation Methods : Hook Installation / Ceiling Mounting
- Fixture Color : Black Body



Light Distribution Curve



Beam Angle 60°

Beam Angle 90°

Beam Angle 120°

Ordering Data

Model	Watt	CCT	Beam
SL-HBP-100	100W	3000K	60D
		4000K	90D
		5000K	120D
		6000K	

Accessories Optionals

